

speich



## Tergicristallo Z

Tergicristalli a pantografo/pendolari | Finestre di medie dimensioni | Heavy-duty | Sistema di comando centralizzato

*Sinonimo di qualità ed eccellenza, con decenni di esperienza nel settore, SPEICH progetta e realizza sistemi tergicristallo personalizzati su misura garantendo un prodotto di eccellente affidabilità con le migliori prestazioni.*

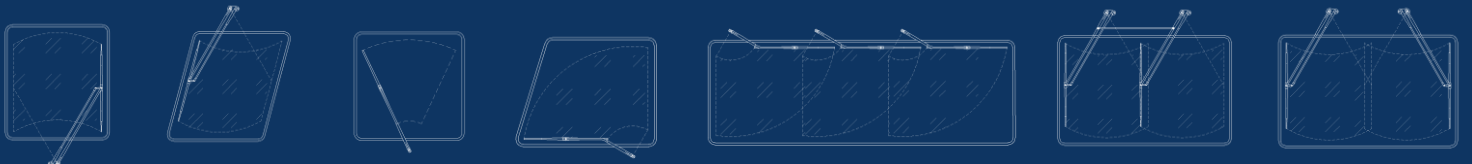


### DESCRIZIONE

Il tergicristallo a pantografo/pendolare di tipo Z è costituito da un motore elettrico e da un braccio, dotato di spatola. Questo sistema, idoneo per applicazioni anche gravose e finestre di medie dimensioni, è personalizzato per ogni tipo di imbarcazione e finestra, ed è progettato per massimizzare l'area di tergitura garantendo un'eccellente visibilità.

### I NOSTRI PUNTI DI FORZA

- Soluzioni su misura basate sull'esperienza
- Gestione completa del ciclo di vita del prodotto e coinvolgimento del cliente
- Marchio sinonimo di esperienza, stile e tecnologia
- Tempi di consegna veloci e affidabili
- Produzione interna
- Ottima qualità e prestazioni del prodotto





## DATI TECNICI

Tensione	12, 24 Vdc 115/230 Vac 50÷60 Hz
Potenza	55 W nominale 220 W di partenza
Spessore parete	10÷100 mm (*)
Angoli di tergiture	30°÷110°, passo 5°
Coppia di partenza	45 Nm
Sistema di controllo	UC
Max lungh. braccio	950 mm
Max lungh. spatola	900 mm
Velocità	42 battute/min
Temperatura di lavoro	- 30° ÷ +45°C

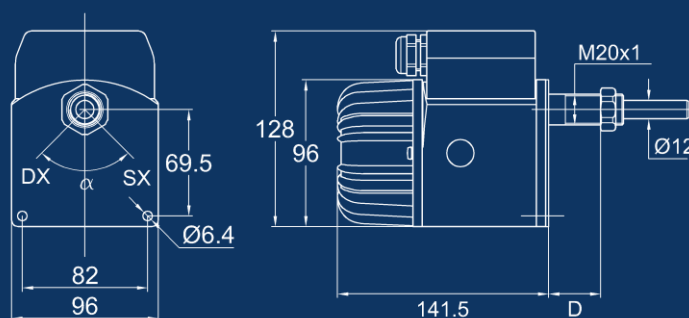
(\*) passo 10 mm, su richiesta fino a 250 mm

## SERVIZI

- Gestione del progetto dalla A alla Z, specifica compilata in stretta collaborazione con il cliente.
- Gestione della documentazione di supporto.
- Distribuzione e assistenza in tutto il mondo.
- Il programma di supporto del prodotto di 15 anni si concentra sul servizio di ricambi a lungo termine e sull'assistenza a vita del prodotto.
- Brevi tempi di consegna.
- Bracci su misura, possibilità di piegature a disegno per vetri molti rientranti o applicazioni specifiche.
- Su richiesta, i bracci possono essere dotati di ugelli spruzzatori e/o di elemento riscaldante.
- Soluzioni complete di sistemi di lavaggio e sistemi di controllo.

## CARATTERISTICHE DEL PRODOTTO

- Certificazione IEC 60945.
- Adatto per finestre di medie dimensioni e applicazioni heavy-duty.
- Motore compatto per garantire una facile installazione.
- Possibilità di effettuare varie regolazioni durante l'installazione: angolo di tergiture, posizione di finecorsa, precarico della molla, altezza braccio guida.
- Materiali e trattamenti selezionati con cura per garantire la massima durata del prodotto e resistenza alla corrosione.
- Il sistema di controllo UC è progettato per gestire i motori tergicristallo SPEICH sia da 24 Vdc che da 115/230 Vac, con velocità singola. Sono disponibili diverse versioni del controllo UC.
- Protezione di ogni singolo motore tergicristallo grazie all'interruttore magnetotermico situato direttamente sul pannello elettrico.



## CONTATTI

Speich S.r.l. - Via G. Adamoli 443 - 16141 Genova - Italy

Tel.: +39 010 8380676 | E-mail: [info@speich.com](mailto:info@speich.com)

Una lista completa dei nostri distributori è disponibile sul nostro sito: [www.speich.com](http://www.speich.com)

