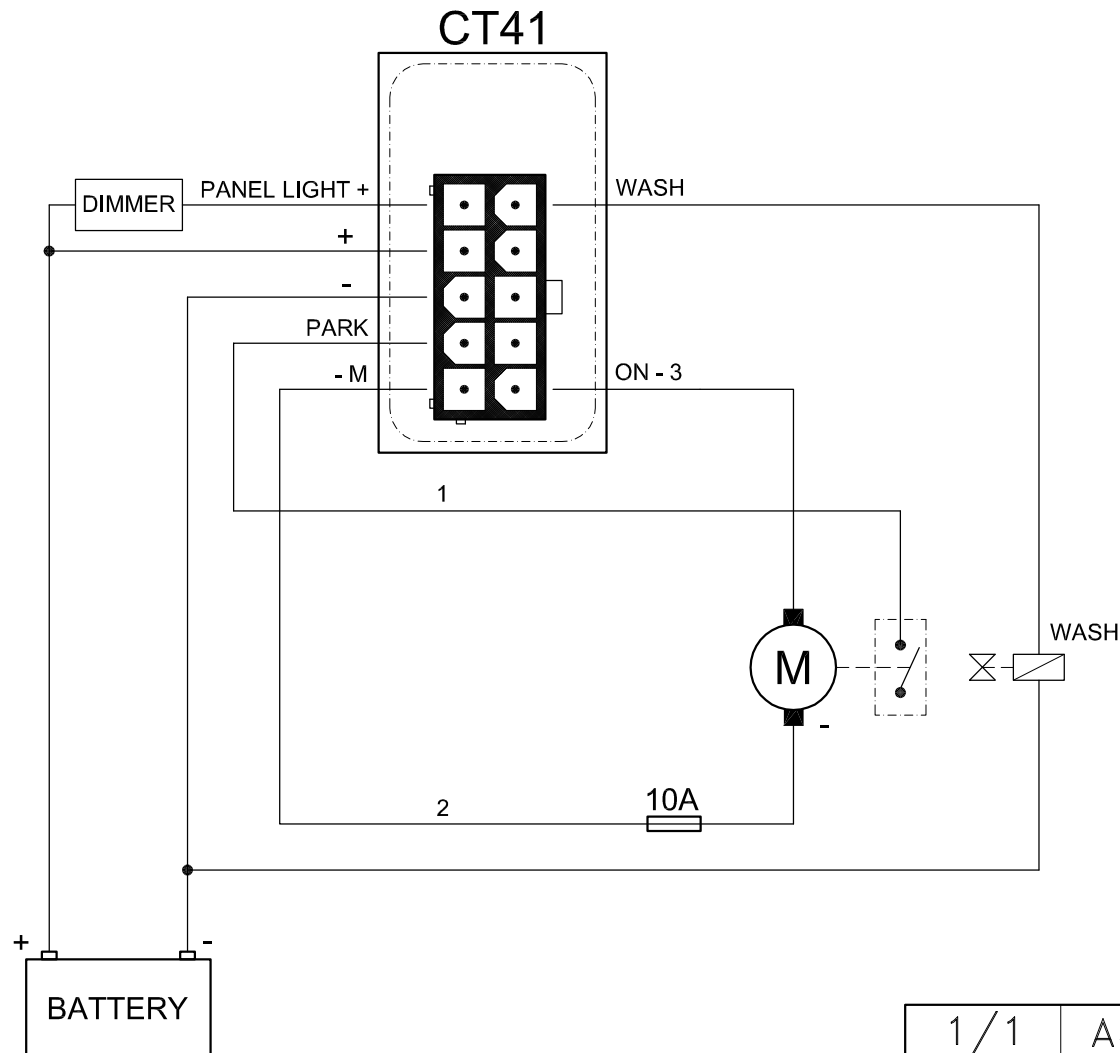


# Schema elettrico CT41 per motore M

# *Electric diagram CT41 for motor unit M*



1/1	A4	18-09-06	speich
FOGLIO	FORM.	DATA	
OGGETTO Schema elettrico CT41 per E			file Schema elettrico CT41-42